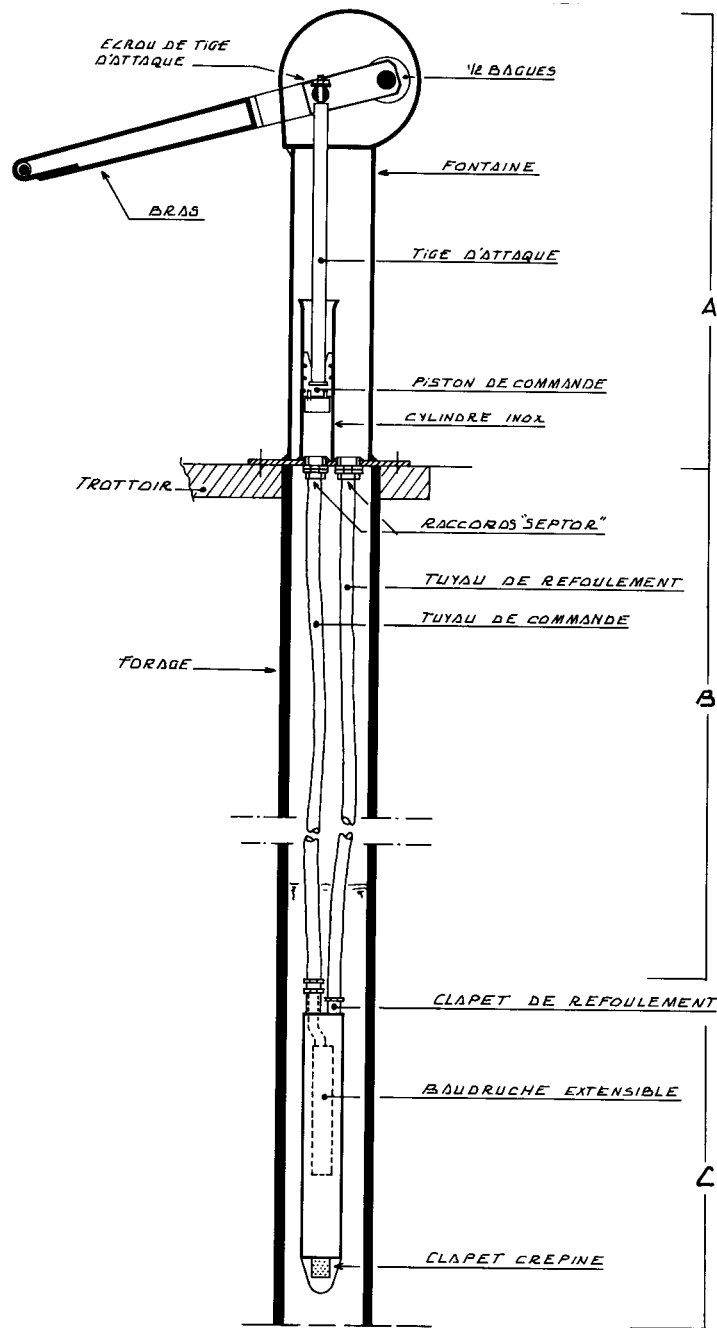


## Hydropompe à bras type ABI VERGNET ASM.

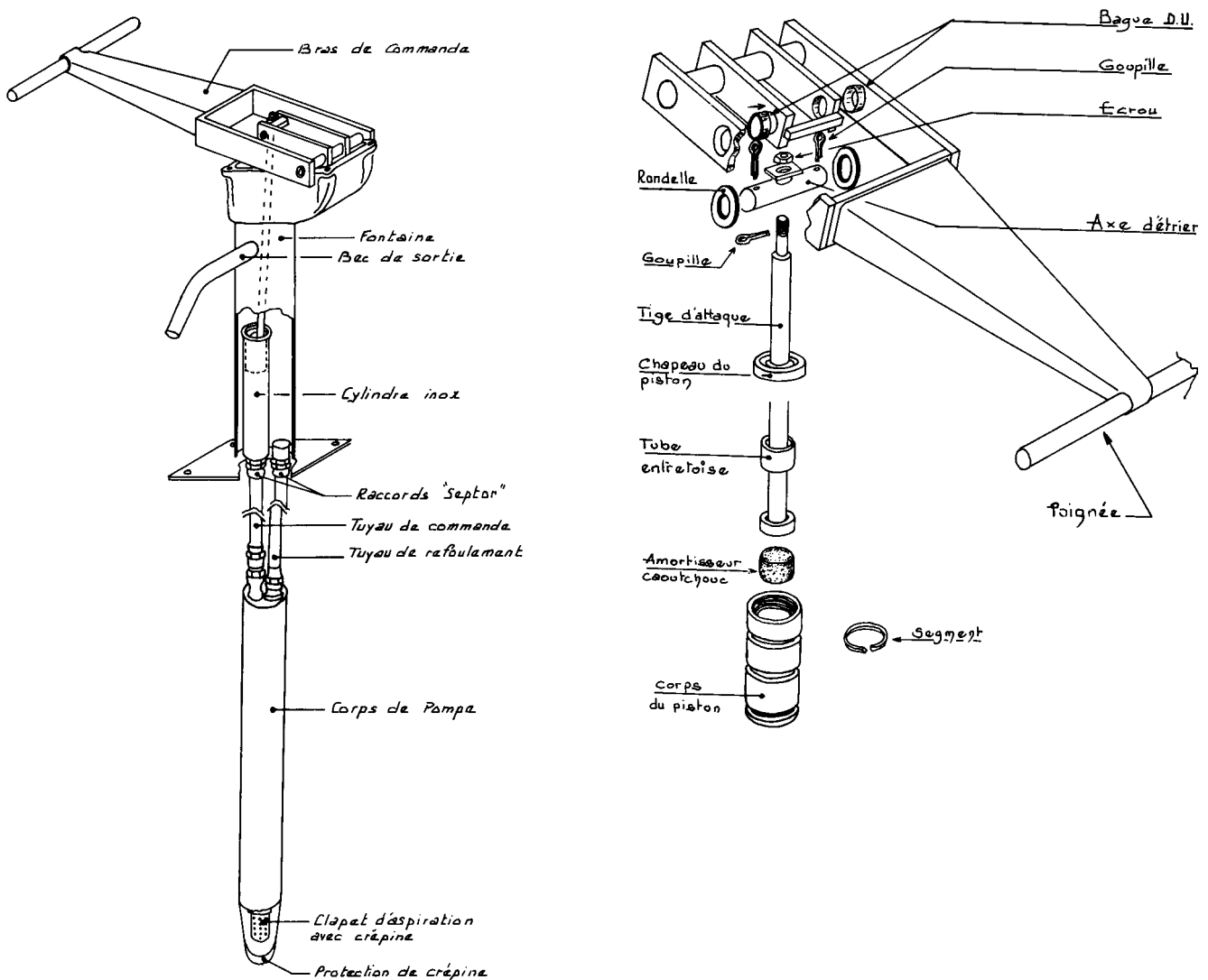
Les trois parties de l'hydropompe à bras ABI-VERGNET sont :

- ⇒ la fontaine et le mécanisme de surface ;
- ⇒ les tuyaux de raccordement ;
- ⇒ le corps de la pompe.

**Schéma d'une l'hydropompe à bras : cas de la pompe ABI-VERGNET (Source : Comité Interafricain d'Etudes hydrauliques, Utiliser une pompe manuelle -Manuel de formation des formateurs villageois – Le point d'eau au village : aménagement ; utilisation ; entretien – série hydraulique villageoise livret 3, GH Géohydraulique, CINAM – date non connue)**



**Schéma du mécanisme de commande de la pompe ABI-VERGNET** (Source : *Comité Interafricain d'Etudes hydrauliques, Utiliser une pompe manuelle - Manuel de formation des formateurs villageois - Le point d'eau au village : aménagement ; utilisation ; entretien - série hydraulique villageoise livret 3, GH Géohydraulique, CINAM - date non connue*)



**La fontaine et le mécanisme de surface** comprennent :

- ⇒ la fontaine avec dedans :
  - la tige d'attaque ;
    - le piston de commande ;
    - le cylindre de commande en inox ;
    - 2 manchons 33-42 soudés sur l'embase.
- ⇒ l'auget de la fontaine ;
- ⇒ le bec de sortie ;
- ⇒ le bras mobile ;
- ⇒ l'embase de fixation ;
- ⇒ le joint étanchéité.

Les **tuyaux de raccordement** sont constitués :

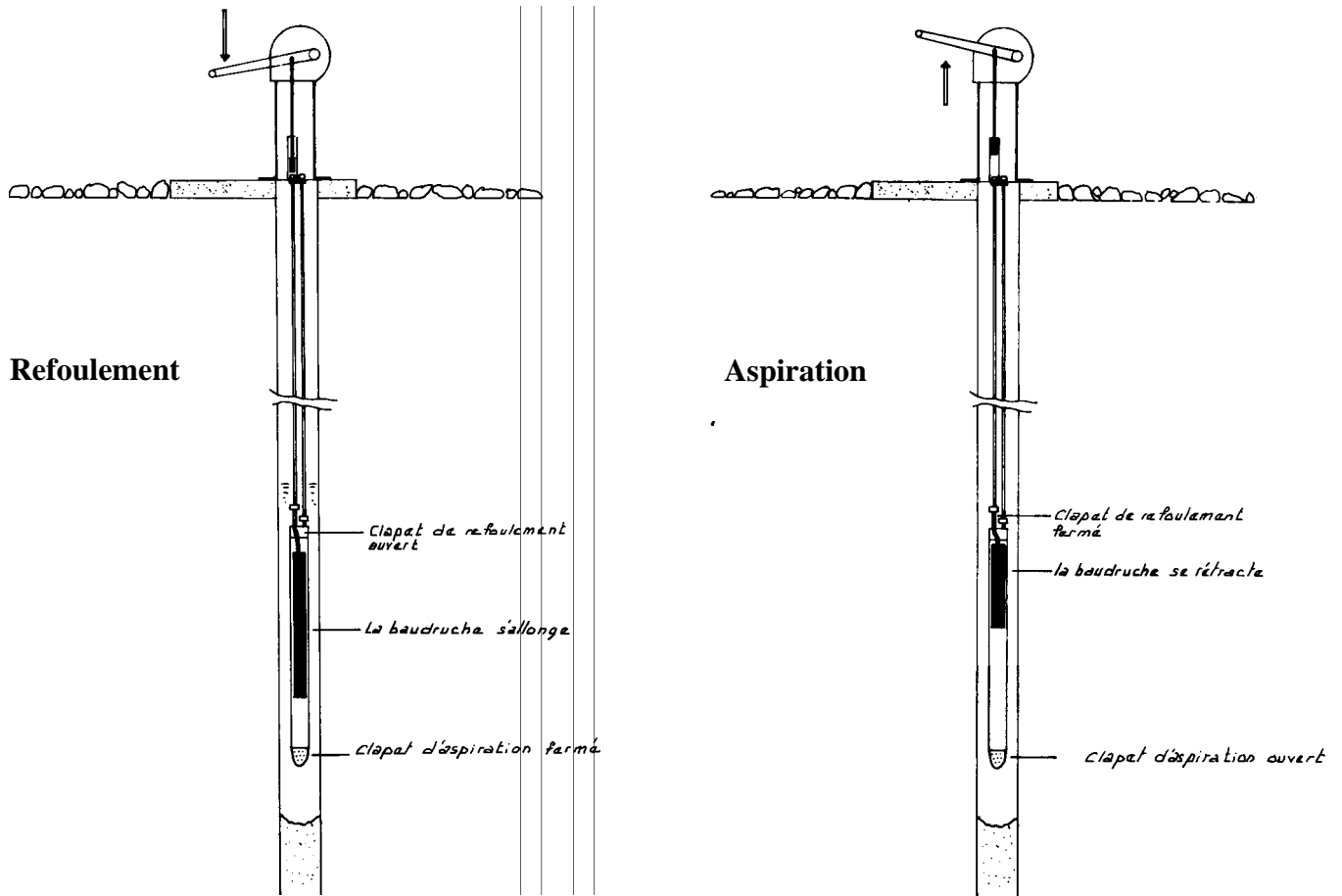
- ⇒ du tuyau de commande en polyéthylène flexible ;
- ⇒ du tuyau de refoulement en polyéthylène ;
- ⇒ A chaque extrémité des raccords, une corde de sécurité.

Le **corps de pompe immergé** comprend :

- ⇒ le clapet de refoulement ;
- ⇒ le corps de pompe en acier inoxydable ;
- ⇒ le clapet d'aspiration avec la crépine ;
- ⇒ la boudruche élastique qui se trouve dans le corps de la pompe.

**Principe de fonctionnement.**

**Principe de fonctionnement d'une l'hydropompe à bras : cas de la pompe ABI-VERGNET (Source : Comité Interafricain d'Etudes hydrauliques, Utiliser une pompe manuelle -Manuel de formation des formateurs villageois – Le point d'eau au village : aménagement ; utilisation ; entretien – série hydraulique villageoise livret 3, GH Géohydraulique, CINAM – date non connue)**



**Aspiration.**

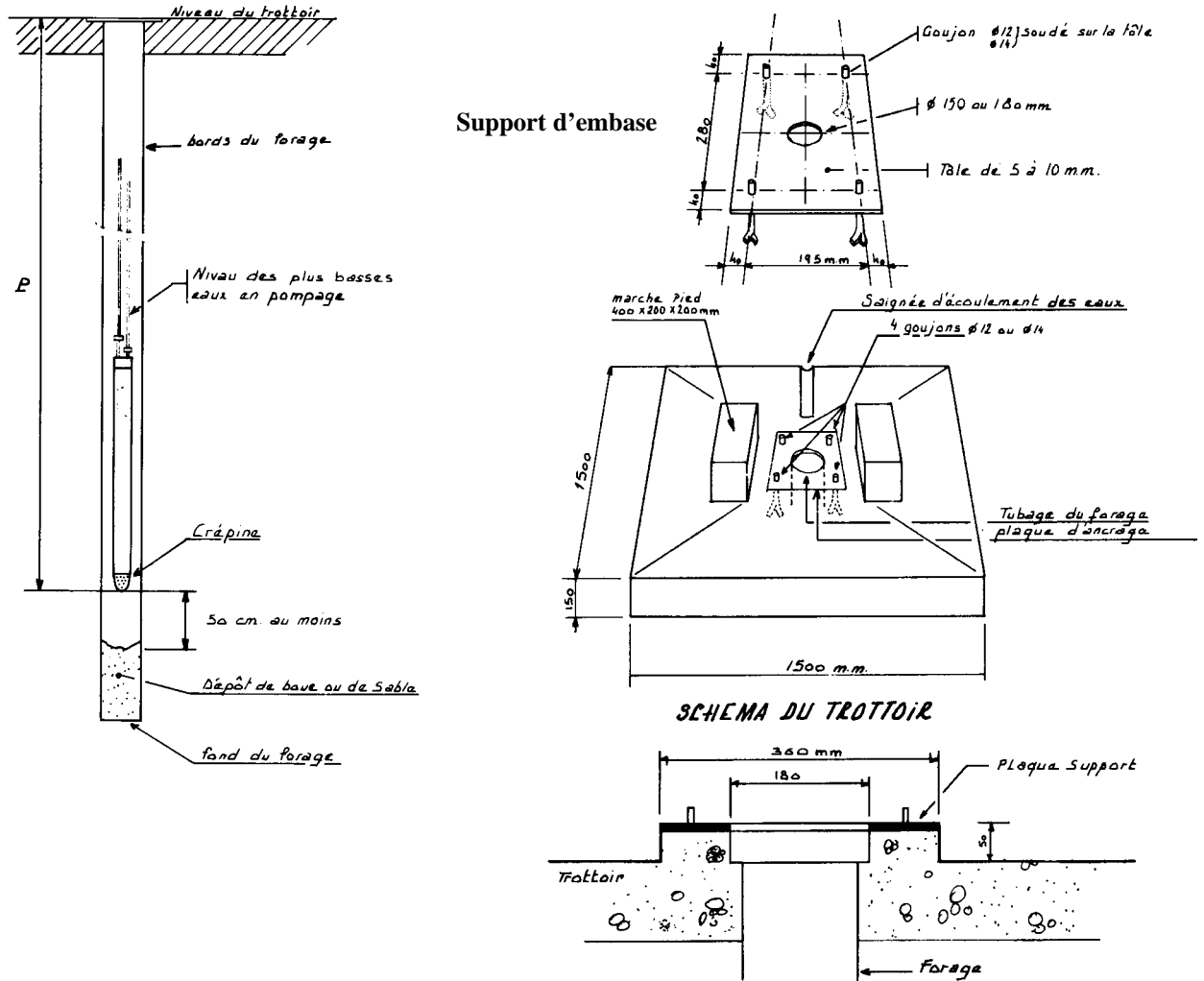
Lorsque l'utilisateur remonte le bras, la boudruche élastique située dans le corps de pompe se rétracte. L'eau du forage est aspirée dans le corps de pompe. Le clapet de refoulement étant fermé, le clapet d'aspiration est ouvert.

**Refoulement.**

Lorsqu'on fait descendre le bras, la boudruche élastique se dilate et chasse l'eau vers la surface. Le clapet d'aspiration est fermé et le clapet de refoulement ouvert. Puis on fait remonter le bras et ainsi de suite.

**Installation de la pompe (cf schéma ci-dessous).**

**Installation de la pompe ABI-VERGNET (Source : Comité Interafricain d'Etudes hydrauliques, Utiliser une pompe manuelle - Manuel de formation des formateurs villageois – Le point d'eau au village : aménagement ; utilisation ; entretien – série hydraulique villageoise livret 3, GH Géohydraulique, CINAM – date non connue)**



**Détermination de la profondeur d'immersion.**

Dans tous les cas, le corps de pompe doit :

- ⇒ être au-dessous du niveau des plus basses eaux ;
- ⇒ la crépine doit être à moins 50 cm au-dessus du fond du forage ou du puits pour éviter d'aspirer de la boue ou du sable.

**Réalisation du massif d'ancrage de maçonnerie.**

Pour fonctionner normalement, la pompe doit être fixée solidement sur le trottoir du forage :

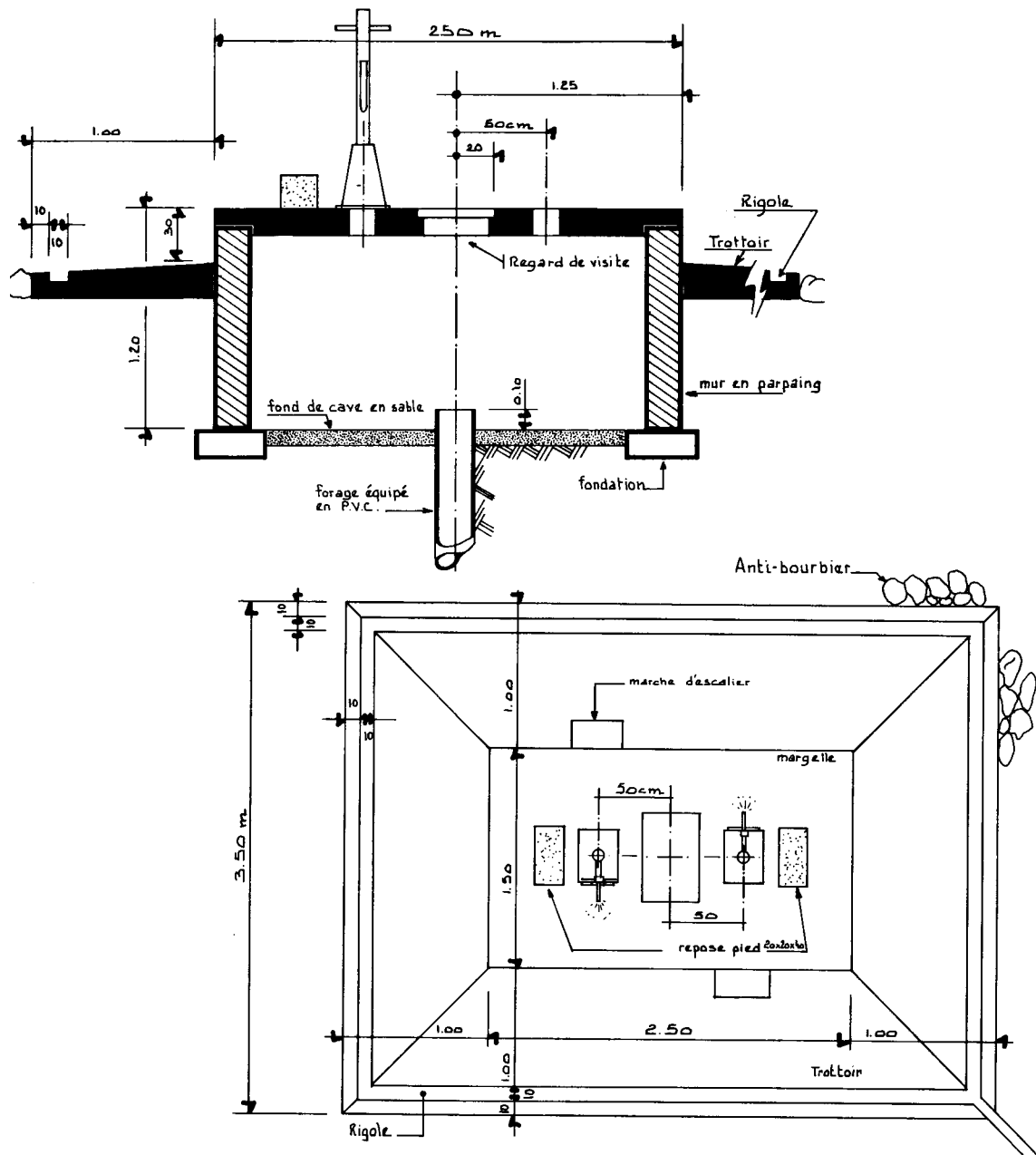
- ⇒ préparer les alentours du forage, en découpant le terrain, en l'aplanissant sur 2,5 m autour du tubage du forage ;
- ⇒ préparer le coffrage du trottoir 1,5 X 1,5 m environ hauteur minimale 0,15 m à 0,20 m ;

*Nota : le trottoir doit être décentré par rapport au forage.*

- ⇒ couler la dalle en béton en lui donnant un léger bombé sur le dessus, pour permettre l'évacuation des eaux. Il est nécessaire de boucher le tubage avec un chiffon pour éviter que du ciment ne tombe dans le trou du forage ;
- ⇒ sceller le cadre du support d'embase en prenant bien soin de le centrer par rapport au tubage et de le poser horizontalement dans toutes les directions ;
- ⇒ laisser sécher trois jours en protégeant le ciment des rayons du soleil ;
- ⇒ couper le tubage du forage au ras de la plaque d'ancrage ;
- ⇒ poser la pompe.

**Cas particulier de la double hydropompe ABI-VERGNET (cf. schéma ci-dessous)**

**Schéma de la double hydropompe ABI-VERGNET (Source : Comité Interafricain d'Etudes hydrauliques, Utiliser une pompe manuelle -Manuel de formation des formateurs villageois – Le point d'eau au village : aménagement ; utilisation ; entretien – série hydraulique villageoise livret 3, GH Géohydraulique, CINAM – date non connue)**



Lorsque le forage a un bon débit (plusieurs m<sup>3</sup> par heure) et que le village est important, on peut mettre deux pompes sur le forage. Il est alors recommandé de réaliser une superstructure plus complexe qui comprend :

- ⇒ une margelle rectangulaire de 1,5 X 2,5 m. Sa hauteur est de 0,5 m environ au dessus du sol ;
- ⇒ un regard de visite de forage de 0,4 X 0,6 m présent sur cette margelle ;
- ⇒ deux pompes disposées tête bêche sur la margelle.

Autour de la margelle, on doit construire un trottoir de 1 m de large environ, une rigole d'évacuation des eaux de ruissellement ainsi qu'un hérisson anti-bourbier.

*Nota : le fond de la cave se trouve à 0,70 m sous le niveau de sol. Un lit de sable doit être posé au fond et le tubage du forage doit dépasser de 0,10 m environ du fond de cave.*

### **Montage de la pompe et descente du corps de pompe.**

La dimension des éléments de raccordement est définie en fonction de la profondeur P d'immersion de la pompe :

- ⇒ corde = 2 mètres ;
- ⇒ tuyau de commande =  $p - 1,1$  m ;
- ⇒ tuyau de refoulement =  $p - 1,16$  m.

Les tuyaux de commande et de refoulement doivent être tendus.

Pour le montage, on dispose, près du puits d'eau, le corps et la tête à une distance définie par la profondeur d'immersion.

Les tuyaux sont livrés en rouleau de 50 m. Il est nécessaire de :

- ⇒ dérouler les tuyaux entre le corps et la tête de pompes ;
- ⇒ les redresser en les étirant ;
- ⇒ les découper, avec un couteau, aux longueurs définies et perpendiculairement à leur axe ;
- ⇒ casser l'angle extérieur par un chanfrein ;
- ⇒ couper la corde à la bonne longueur.

### **Montage des raccords types « Septor ».**

- ⇒ la coupe et le chanfreinage des tuyaux doivent être soignés ;
- ⇒ vérifier l'empilage des pièces à l'intérieur du raccord ;
- ⇒ après avoir intercalé une rondelle plate d'étanchéité, visser le raccord à la main, sans le serrer sur le filetage de la pièce à raccorder ;
- ⇒ introduire le tuyau dans le raccord jusqu'à ce qu'il vienne buter dans le bord de l'entretoise.
- ⇒ commencer le serrage du raccord à la main et terminer le blocage à l'aide d'une clé à griffes, sans serrage excessif.

*Nota : il est nécessaire, pour le serrage sur le corps de pompe, d'utiliser une contre-clé, sinon il y a risque de rupture ou de suppression de l'étanchéité.*

### *Montage des tuyaux.*

- ⇒ installer complètement le tuyau de commande, suivant la procédure montage des raccords type « Septor », côté corps et tête de pompe ;
- ⇒ fixer le tuyau de refoulement par son raccord côté corps de pompe, suivant la procédure montage des raccords type « Septor ». Recouper le tuyau de refoulement (après avoir bien étiré les deux tuyaux côté à côté) pour ajuster la longueur. Fixer le tuyau de refoulement par un raccord côté tête de pompe, suivant la procédure montage des raccords type « Septor » ;
- ⇒ fixer la corde :
  - passer la corde dans les œillets de la fontaine et de la pompe ;
  - fixer la corde solidement sans la tendre.

### *Descendre le corps de pompe.*

- ⇒ positionner le joint d'étanchéité en caoutchouc sur des tiges d'ancrage ;
- ⇒ un opérateur soulève la fontaine et avance au fur et à mesure de la descente du corps ;
- ⇒ l'autre opérateur prend bien soin d'introduire le corps verticalement en maintenant une grande courbure de tuyau ;
- ⇒ il descend lentement la pompe en la retenant par les tuyaux.

### *Amorçage de la pompe.*

- ⇒ fixer la platine d'embase de la fontaine sur la plaque de scellement avec les quatre goujons après avoir plaqué les quatre goujons ;
- ⇒ remplir le corps de fontaine de plusieurs seaux d'eau en versant tout d'abord l'eau dans le tube inox ;
- ⇒ engager le piston dans le tube inox en veillant à ce qu'il n'y ait pas introduction de sable ou d'impuretés ;
- ⇒ mettre en place le bras sur les paliers « Thordon » et mettre le couvercle de fontaine ;
- ⇒ actionner le bras jusqu'à ce que l'eau jaillisse.

*Nota : il faut compter, en moyenne, un coup de pompe par mètre de profondeur avant que l'eau ne commence à sortir*

### ***Mode d'utilisation de la pompe.***

Comme c'est le cas pour toutes les pompes à bras, on doit actionner le bras de bas en haut sur toute sa course. Il doit aller jusqu'à la butée en haut et en bas. Il ne faut surtout pas pomper à petits coups.

Pour actionner la pompe, il faut se mettre face aux poignées du bras et ne surtout pas actionner le bras par le côté.

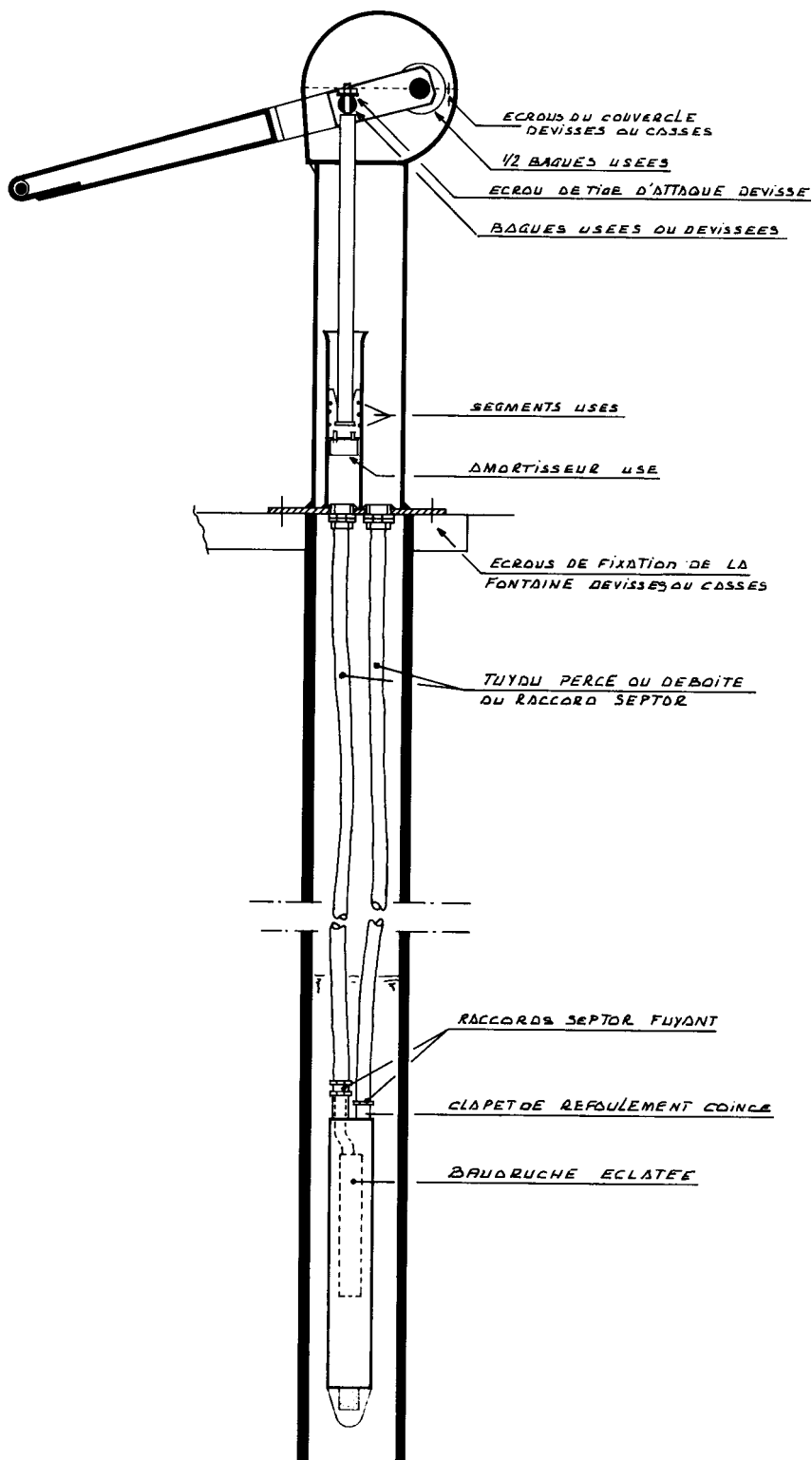
Il est nécessaire de sensibiliser les populations locales au fait :

- qu'il ne faut pas accrocher le seau au bec verseur ;
- qu'il ne faut pas laisser les enfants jouer avec le bras ou se prendre à la pompe.

**Défauts de fonctionnement de l'hydropompe ABI-VERGNET**

Les principaux éléments qui peuvent être défectueux sont indiqués dans le schéma ci-dessous.

**Localisation des principales pannes de la pompe ABI-VERGNET (Source : Comité Interafricain d'Etudes hydrauliques, Utiliser une pompe manuelle -Manuel de formation des formateurs villageois – Le point d'eau au village : aménagement ; utilisation ; entretien – série hydraulique villageoise livret 3, GH Géohydraulique, CINAM – date non connue)**





Identification des défauts de fonctionnement

<b>Défaut</b>	<b>Causes</b>	<b>Remèdes</b>	<b>Niveau d'intervention</b>
La fontaine bouge sur la margelle	Ecrous de fixation desserrés	Revissier les écrous	Populations locales
	Embase descellée	Resceller l'embase	Réparateur agréé
La pompe fonctionne			
Le bras bouge dans le couvercle	1/2 bagues usés	Changer les bagues	Populations locales
Présence d'un bruit métallique	Ecrou de tiges d'attaque dévissé	Revissier l'écrou de tige d'attaque	Populations locales
	Bagues D.U. usées	Changer les bagues D.U.	Populations locales
Présence d'un bruit métallique en fin de course du bras vers le haut	Amortisseur en caoutchouc usé	Changé l'amortisseur en caoutchouc	Populations locales
La pompe a un débit faible	Segments en cuir usés	Changer les segment en cuir	Populations locales
La pompe a un débit nul			
Impossibilité de remplir le circuit de commande	Fuite du circuit de commande	Vérifier le circuit de commande	Réparateur agréé
Le bras bat dans le vide	Fuites du circuit de refoulement	Vérifier le circuit de commande	Réparateur agréé
	Clapets coincés	Vérifier les clapets	Réparateur agréé
Le bras fonctionne normalement	Baudruche éclatée	Changer le corps de pompe	Réparateur agréé